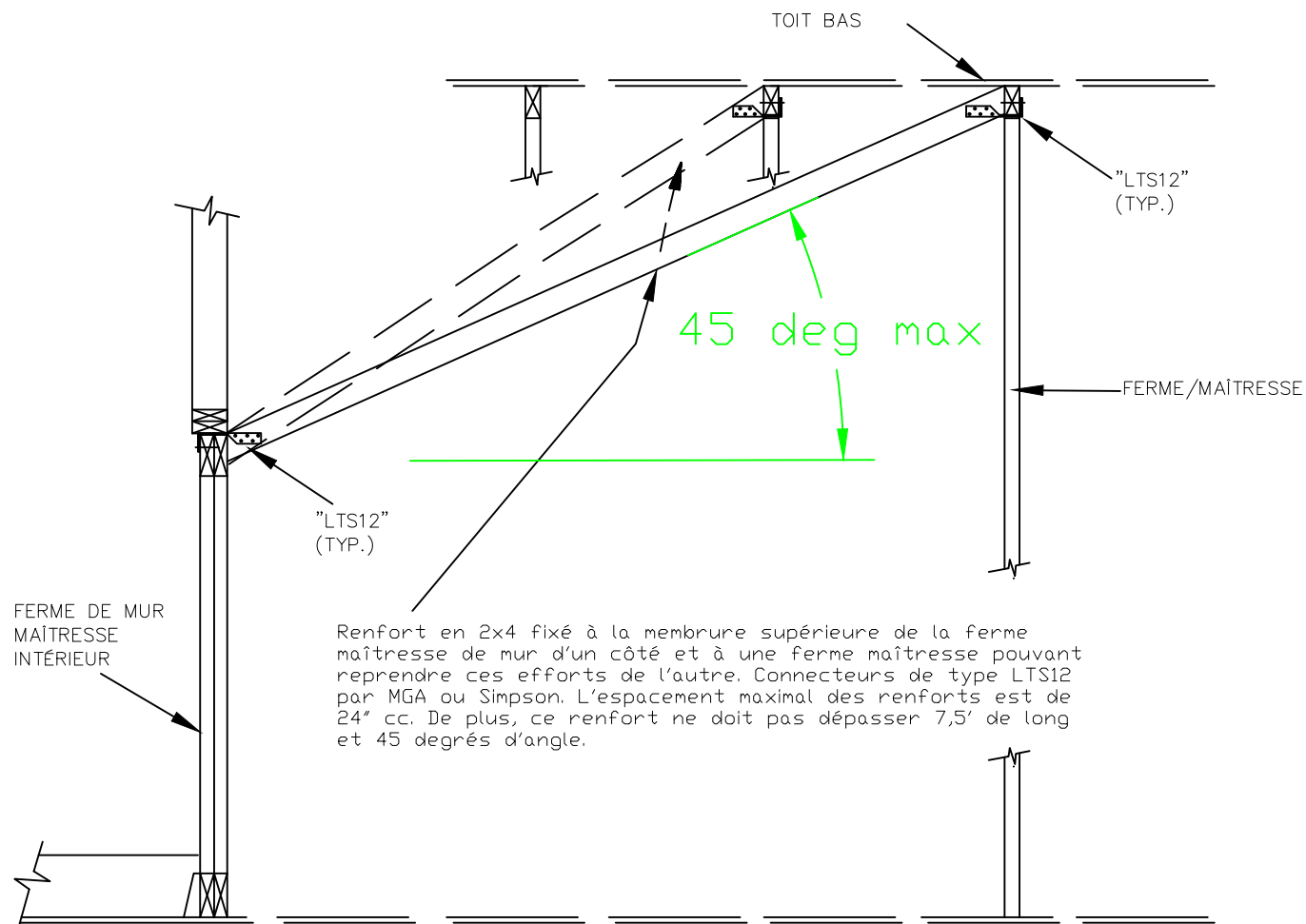


wg101 - Contreventement membrure supérieure de ferme maîtresse supportant un mur porteur

rev - 20 nov 2021
by - MB



CCMC #12182-L, 12802-L, 13124-L

Attention Les fermes de toits requièrent une attention particulière lors de la fabrication, manutention, transport, installation et contreventement. Voir BCSI-BIC (Handling, installing, restraining and bracing), publié conjointement par TPIC, TPIC et SBCA, et disponible à www.sbcindustry.com/bcsi-canada pour les règles d'art avant de commencer les pratiques ci-haut. Sauf indication au contraire, la membrure supérieure sera fixée à un système de diaphragme en panneaux structuraux et la membrure inférieure sera fixée à un plafond rigide. ***Important*** Une copie de ces dessins d'atelier doit être remis au responsable de l'installation des fermes de toits. Alpine System Corporation n'est pas responsable de toutes déviations aux dessins d'atelier ou au non-respect du TPIC lors de la fabrication, manutention, transport, installation et contreventement. Les dessins doivent respecter le CSA 086, CNBC et le TPIC. Les connecteurs Alpine sont fait d'acier galvanisé 200 ASTM A653 (G40) à moins d'indications contraire. Les connecteurs doivent être fixés sur chaque face de la ferme à moins d'indication contraire. Positionner les connecteurs d'après le détail 100 A-7. L'application du sceau sur ce dessin d'atelier par un ingénieur membre de l'ordre de la région de construction du projet est garant seulement du design de la ferme et composantes indiquées sur ce dessin d'atelier. L'intégration et l'utilisation de cette composante dans une charpente de toit est, pour tout type d'édifice, la responsabilité du concepteur de l'édifice. Voir les règles de calculs TPIC.